

Ilsa Energy Saving System (IESS)

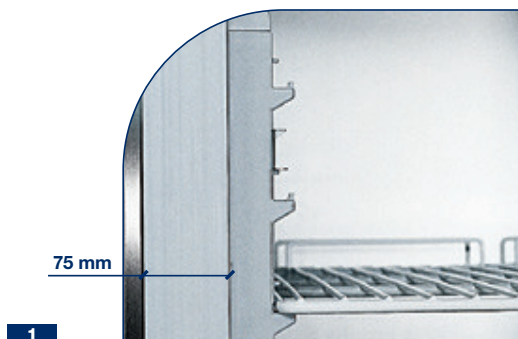


I Il sistema **IESS** (ILSA ENERGY SAVING SYSTEM) sfrutta gli innovativi metodi costruttivi degli armadi refrigerati Harmony ed Elite per consentire una drastica riduzione dei consumi energetici e delle spese gestionali dell'impianto. Gli spessori di isolamento di ben **75 mm** (1) per la scocca e di **65 mm** (2) per la porta, le nuove unità refrigeranti monoblocco ad alto rendimento BREVETTATE (3) con tutti i componenti facilmente ispezionabili e il controllo elettronico "intelligente" degli sbrinamenti che, grazie al rilevamento automatico della temperatura, attiva lo sbrinamento solo quando necessario, consentono risparmi energetici fino al 25% rispetto allo standard medio e una manutenzione rapida anche in utenza.

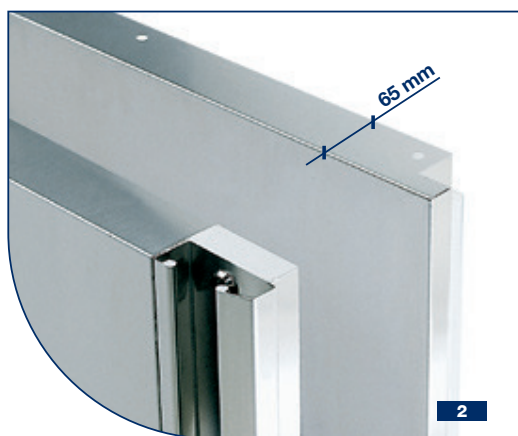
GB The **IESS** system (ILSA ENERGY SAVING SYSTEM) applies the innovative construction features of the Harmony and Elite refrigerated cabinets in order to help clients reduce energy and management costs drastically. The insulation is **75 mm** thick (1) in the structure and **65 mm** thick (2) in the door. The new PATENTED high-performance monobloc refrigeration unit (3) with all the components and the "smart" electronic defrost control system, which measures temperature automatically and activates the defrosting function only when needed, help save up to 25% of energy costs compared to average standards and allow speed maintenance works also by the client.

F Le système d'économie d'énergie **IESS** (ILSA ENERGY SAVING SYSTEM) exploite les méthodes hautement innovatrices de fabrication des armoires réfrigérées Harmony et Elite pour obtenir une réduction drastique des consommations d'énergie et des frais de gestion correspondants. Les épaisseurs d'isolation, de bien **75 mm** (1) pour la coque et de **65 mm** (2) pour la porte, les nouvelles unités de réfrigération monobloc à haut rendement BREVETÉES (3) avec tous les composants faciles à inspecter, et le contrôle électronique "intelligent" des dégivrages qui, grâce à la détection automatique de la température, active le dégivrage uniquement quand cela est nécessaire, permettent de réaliser jusqu'à 25% d'économie d'énergie par rapport au standard moyen d'effectuer une maintenance rapide sur le lieu même d'utilisation.

D Das System **IESS** (ILSA ENERGY SAVING SYSTEM) nutzt die innovative Konstruktionsweise der Kühlschränke Harmony und Elite, um den Energieverbrauch und folglich die Betriebskosten drastisch zu senken. Die **75 mm** Isolierung (1) des Gehäuses und die **65 mm** Isolierung (2) der Tür, die neuen hochleistungsfähigen PATENTIERTE Monoblock-Kältemaschinen (3) und die elektronische "intelligente" Abtauststeuerung, die dank der automatischen Temperaturmessung den Abtaubetrieb nur bei Bedarf einschaltet, ermöglichen Energieeinsparungen bis zu 25% im Vergleich zum durchschnittlichen Standard. Dies ermöglicht eine schnelle Wartung und eine deutliche Verringerung der Betriebskosten der Anlage.



1



2



3

Remote Integrated Control System (RICS)



I **RICS** (Remote Integrated Control System) è il sistema per l'acquisizione e il monitoraggio dei dati **HACCP** delle linee ELITE e HARMONY in grado di controllare fino a 100 armadi tramite un pc remoto o una postazione centrale. Questo management software collegando in rete le macchine, consente di visualizzare in qualsiasi momento i dati relativi al loro corretto funzionamento secondo le norme HACCP e rielaborare le informazioni sotto forma di report. RICS inoltre contempla tra le sue funzioni la possibilità di modificare in tempo reale i parametri delle macchine da qualsiasi pc anche esterno all'impianto attraverso un collegamento web. In questo modo l'utente può essere operativo su diversi fronti, il che rappresenta un grosso vantaggio soprattutto se l'ambiente di lavoro è costituito da impianti di grandi dimensioni (industrie alimentari, cantine vinicole, supermercati).

GB The Remote Integrated Control System (**RICS**) acquires and monitors HACCP data from ELITE and HARMONY lines. It can control up to 100 refrigerated cabinets by means of a remote pc or from a central workstation. This management software networks all machines and enables to display at any time the **HACCP** data referred to the cabinets, processing the information and producing reports. RICS can also be used for the real-time editing of parameters from any pc, including external ones, via the Internet. Consequently an individual user can control many different cabinets, which is a great advantage especially if the workplace is rather big (as in the case of food companies, wineries, supermarkets).

F Le **RICS** (Remote Integrated Control System) est un système hautement perfectionné de saisie et de monitoring des données **HACCP** des lignes ELITE et HARMONY ; il est en mesure de contrôler jusqu'à 100 appareils grâce à un ordinateur situé à distance ou au moyen d'une station centrale. Cette gestion par logiciel Software relie les machines en réseau et permet de visualiser à n'importe quel moment les données relatives au parfait fonctionnement des machines, conformément aux normes HACCP, élaborant les informations sous forme de rapports. Le système RICS compte parmi ses fonctions la possibilité de modifier en temps réel les paramètres des machines à partir de n'importe quel ordinateur, y compris à l'installation, au travers d'une simple liaison Internet ; de cette façon, l'utilisateur peut être opérationnel sur différents fronts, ce qui représente pour lui un très gros avantage, en particulier si le milieu de travail est constitué d'installations de grandes dimensions (industries alimentaires, cantines vinicoles, supermarchés).

D **RICS** (Remote Integrated Control System) ist ein System für die Erfassung und Überwachung der **HACCP**-Daten der Kühlschränke ELITE und HARMONY, das bis zu 100 Geräte über einen externen PC oder einen zentralen Arbeitsplatz kontrollieren kann. Mit diesem Softwaremanagement werden die Instrumente vernetzt und können die Daten für einen korrekten Gerätebetrieb gemäß den HACCP-Normen jederzeit visualisiert werden, wobei die Informationen als Report. RICS zählt zu den Funktionen auch die Möglichkeit, die Maschinenparameter von einem beliebigen, auch externen PC, über eine Internetverbindung in Echtzeit zu ändern. Auf diese Weise kann der Benutzer an verschiedenen Fronten tätig sein, was von großem Vorteil ist, vor allem wenn die Arbeitsumgebung aus weit verzweigten Anlagen besteht (Lebensmittelindustrie, Weinkeller, Supermärkte).

